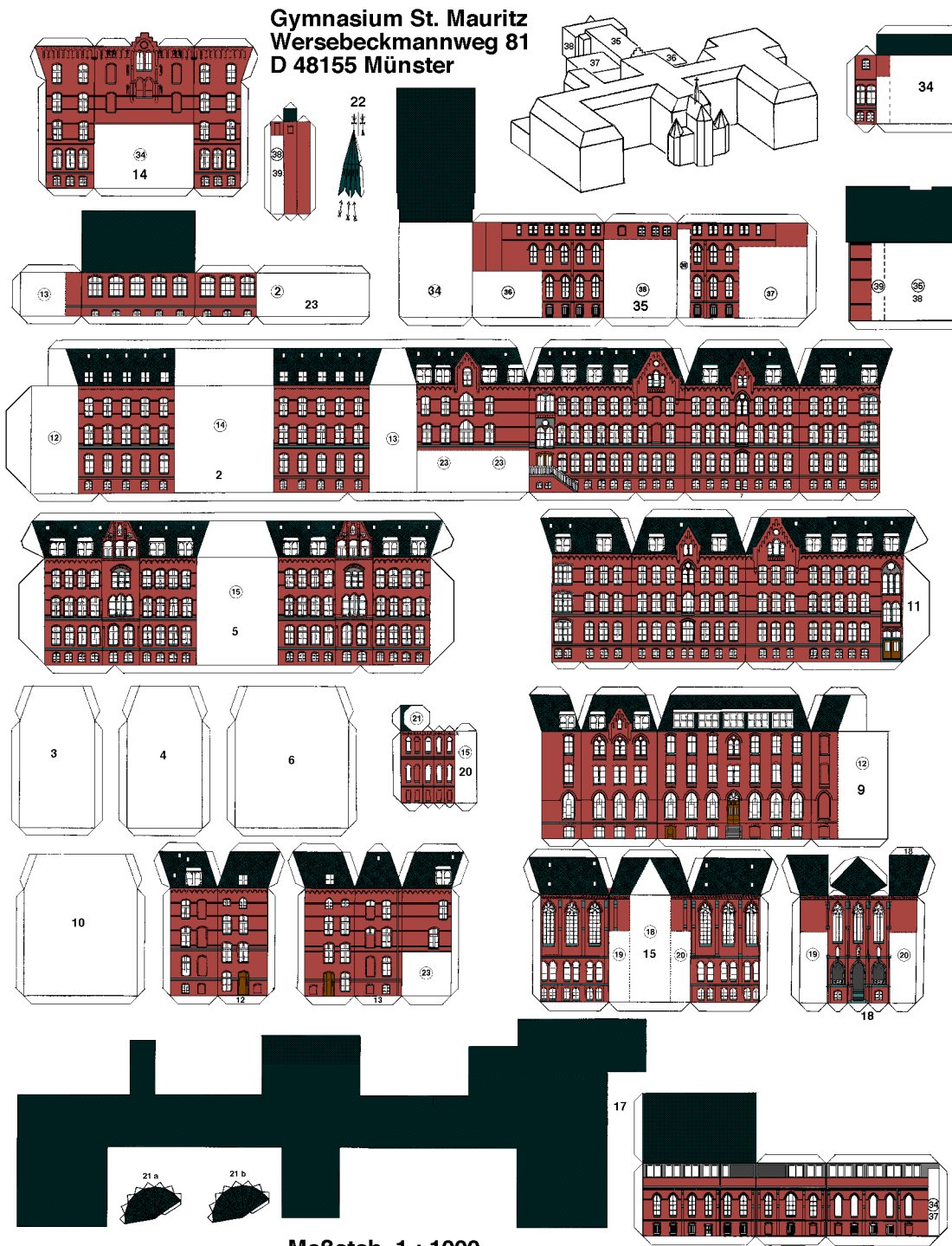
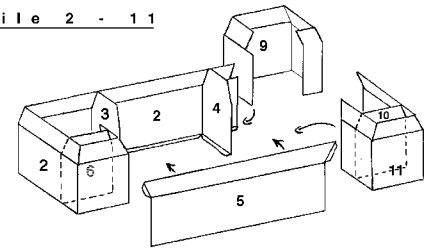


Gymnasium St. Mauritz
 Wersebeckmannweg 81
 D 48155 Münster

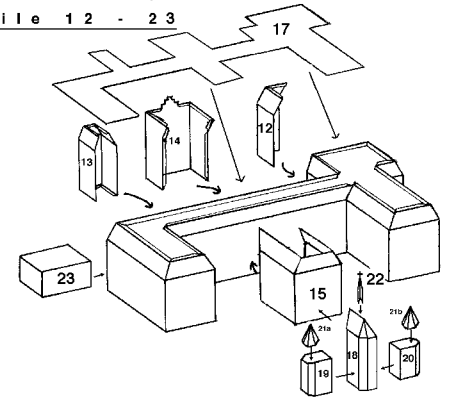


Maßstab 1 : 1000
 Modellentwurf: Rolf Langer

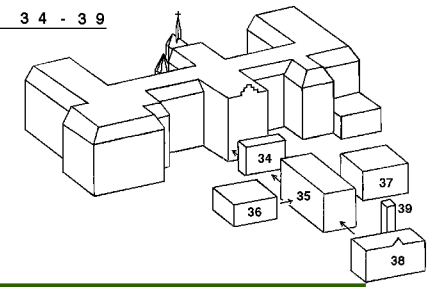
Bauteile 2 - 11



Bauteile 12 - 23



Bauteile 34 - 39



Stückliste

- | Nr. | Bereichung |
|--------|---------------------------------------|
| 1 | Grundplatte |
| 2 | Rückseite (Hauptgebäude) + Waldflügel |
| 3, 4 | Querschnitte |
| 5 | Vorderseite (Hauptgebäude) |
| 6 | Querschnitt |
| 9 | Aulaflügel |
| 10 | Querschnitt |
| 11 | Ostflügel |
| 12 | Treppenhaus (Aulaflügel) |
| 13 | Treppenhaus (Waldflügel) |
| 14 | Treppenhaus (Mitte) |
| 15 | Kapelle (Kirchenraum) |
| 17 | Dach |
| 18 | Kapelle (Chor) |
| 19 | linker Kapellenanbau |
| 20 | rechter Kapellenanbau |
| 21a, b | Turm |
| 22 | Dachreiter |
| 23 | Schulküche |
| 34 | Toiletten |
| 35 | Mitteltrakt |
| 36 | Speisesaal |
| 37 | westlicher Anbau |
| 38 | nördlicher Querflügel |
| 39 | Aufzug |

